

HYDROZON®-oksidatorenhet POX Plasma L kompakt

HYDROZON®-oksidatorenhetene i den nye serien POX Plasma L er utviklet for ozonering av vann innenfor rammen av vannbehandling og til industriell bruk med ozonoksidasjon. Oksidatorene forener moderne og effektiv ozongenerering, blanding og anleggsstyring i en kompakt enhet. De utmerker seg med:

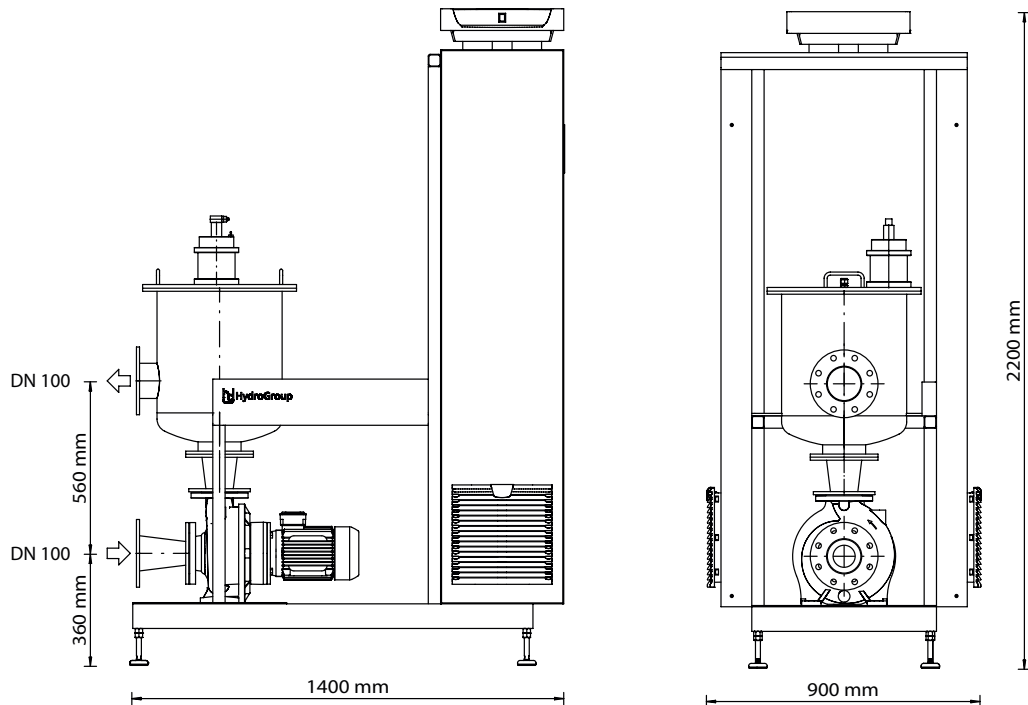
- kompakt oppbygning av alle nødvendige driftskomponenter i en enhet
- driftsteknisk pålitelighet, materialer av høy kvalitet og velutprøvd styringsteknologi
- høy anleggssikkerhet gjennom patentert ozongenerering ved hjelp av plasmateknologi og luftkjølte generatorer
- optimert venturi-/injektorsystem for effektiv ozontilførsel
- enkel betjening ved hjelp av touchpanel

Bruksområder Vannbehandling med ozon, drikkevannsbehandling, behandling av vannet i svømme- og badebassenger, behandling av resirkuleringsvann innenfor industrien, ozonisering av vann i kjølekretsløp, kjølevannbehandling i romlufttekniske anlegg, ettermontering i eksisterende anlegg, akvakulturanlegg osv.



Enhetene inneholder alle komponenter som er nødvendige for drift, og er testet og tilkoblingsklare ved levering. Anleggene trenger teknisk oksygen (LOX) til driften eller luftoksygen med økt konsentrasjon ved hjelp av PSA-anlegg til minst 95 % O₂-konsentrasjon.

**Prinsipiell
oppbygning
POX Plasma L**



**Bruks-
betingelser**

Maks. inngangstrykk: 1,5 bar Maks. temperatur: 40 °C Tilkoblingsspenning: 400 V / 50 Hz

**Tilkoblingsbe-
tingelser**

POX kompakt er forhåndskablet og godkjent for tilkobling til en CEE-kontakt (400 V) som er sikret med en jordfeilbryter.
VDE-betingelsene må følges til punkt og prikke.
Utførelser for høyere trykk er mulig på forespørsel.

Dimensjoner

Reaksjonsbeholder (øD x H): 400 mm x 600 mm
Styreenhet (H x B x D): 1800 x 800 x 400 mm
Tilkoblinger: DN 100 - PN 10/16

Materialer

Reaksjonsbeholder: 1.4571 / 316 Ti
Pumpe: GG / Cast Iron
Ramme: 1.4301 / Alu
Koblingsskap: 1.4301 / 304 (slipt)
Andre materialer er tilgjengelig på forespørsel

Data

Type	Nominell gjennomstrømning [m ³ /h]*	Ozonmengde [g/h]	Effektbehov [W]
POX Plasma 30/30 L kompakt**	30	inntil 30	1700
POX Plasma 50/50 L kompakt**	50	inntil 50	4800
POX Plasma 70/70 L kompakt	70	inntil 70	2100

* ±20 %

** Integreert oksygengenerator